

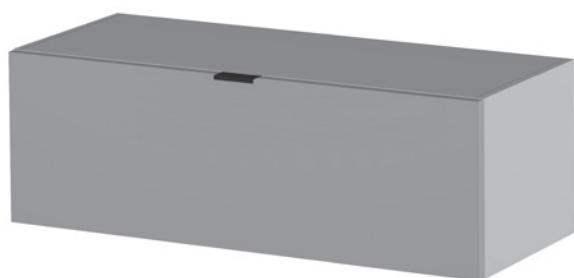
# Instructions de montage des meubles compacts

## Setup

### Montage mural Meuble à. caisson suspendu

Des meubles compacts ou des combinaisons de plusieurs éléments peuvent être montés librement sur des murs porteurs. Veuillez noter que la capacité de charge des meubles ainsi fixés au mur est limitée. Nous supposons une capacité de charge de 30 à 40 kg maximale par meuble.

**Attention !** Ne suspendez pas de meubles au-dessus des lits ou d'autres zones sensibles. Il existe un risque important de blessure en cas de chute de meubles ou de contenus. Excepté des box avec de faibles charges. Vérifier la capacité portante du mur. Utilisez le matériel de montage approprié, les chevilles et les vis fournies conviennent aux murs en briques et en béton. L'installation ne doit être effectuée que par du personnel spécialisé formé.



**Vous aurez besoin des outils suivants pour l'assemblage**

- Visseuse avec accu sans fil avec différents embouts
- Perceuse et machine pour la pierre
- Tournevis cruciforme PZ2
- Clé Allen 4 mm

(1) (1) Les deux plaques de montage (2) doivent être fixées au mur avec au moins 3 vis et chevilles chacune (selon la situation/le mur), jusqu'à 5 vis et chevilles).

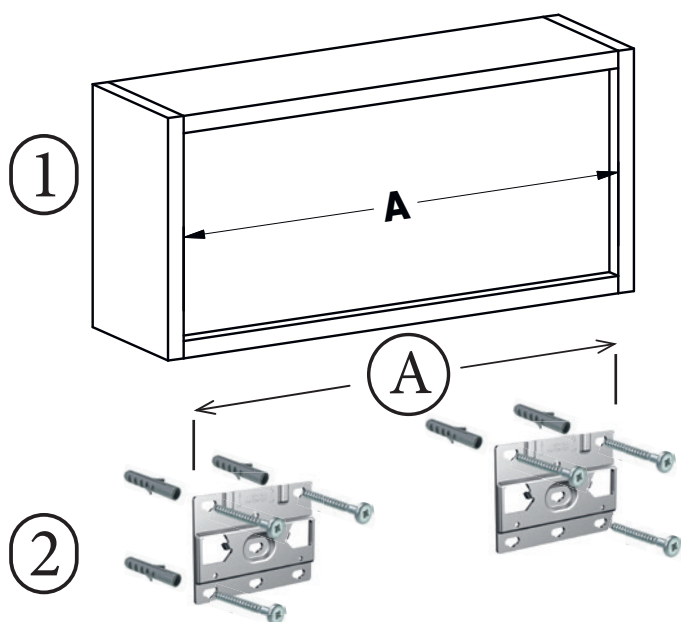
(2) (2) La distance entre les plaques de montage résulte de la cote A moins 14 mm. Vous déterminez la hauteur en accrochant la plaque de montage sur le meuble et en la mesurant. Montez les plaques de montage sur le mur.

Les meubles peuvent maintenant être suspendus et alignés comme indiqué ci-dessous.

(3) (3) Lorsque le meuble est correctement aligné, assurez-vous de visser le loquet de sécurité.

Attention ! Lors du démontage, desserrez le cran de sécurité, ce n'est qu'alors le meuble peut être décroché.

v



Réglage de la hauteur

Ajuster la distance du

Sécurité

