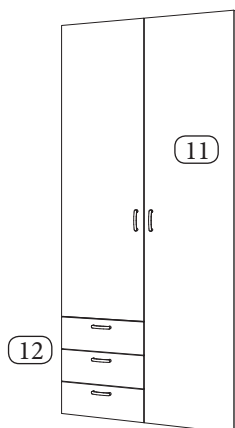
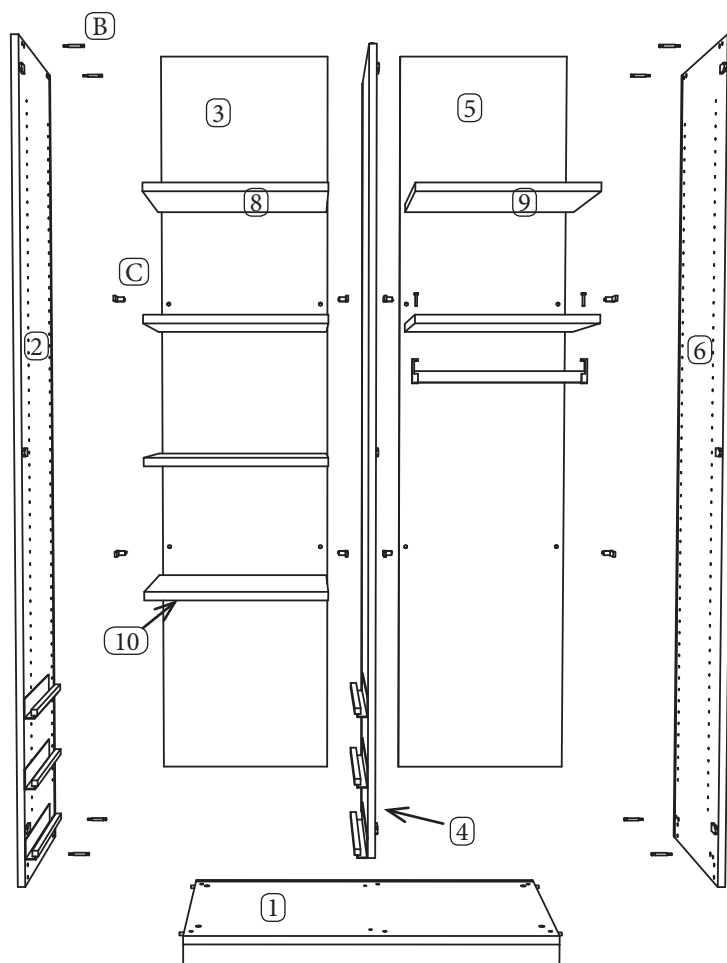
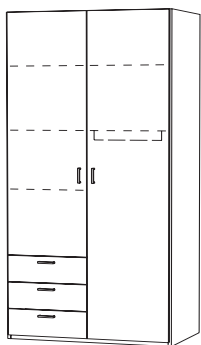


Montageanleitung Schrank, Karl Omlin AG Möbelfabrik Sachseln, Stand: 14.02.2017

Artikel Nr. 1024 Schrank 2-türig Kombi

Bitte prüfen Sie vor der Montage ob alle Beschläge laut Beschlagsliste vorhanden sind.



Korpusmontage

- 1.) Bolzen (B) in die Seiten (2+6) einschrauben.
- 2.) Verbinder (A) in Blatt/Boden (1+7) einsetzen.
- 3.) Boden (1) mit Seite (2) und Rückwand (3) verbinden. Rückwandverbinder (C) Mit je einer Schraube (F)+(G) verschrauben.
- 4.) Scheidwand (4) und Rückwand (5) montieren. Die Rückwandverbinder (C) an der Scheidwand durchgehend mit den Schrauben (D)+(E) verschrauben.
- 5.) Das Blatt (7) montieren danach die Seite (6) einsetzen. Rückwand (5) und Seite (6) mit 2 Rückwandverbindern (C) mit je einer Schraube (F)+(G) verschrauben.
- 6.) Montieren Sie die Tablette(8)+(9) mit je 4 Tablettträgern (K) und die Kleiderstange (H) mit den Haltern (I) und den Schrauben (J).
- 7.) Montieren den Mittelboden (10) auf die vormontierten Beschläge
- 8.) Der Korpus kann mit den Stellschrauben im Boden (1) ausgerichtet werden. Danach die Bohrungen mit den Abdeckkappen (L) verschließen.

Frontmontage

- 1.) Scharnier in die Bohrungen einsetzen und verschrauben. Bitte beachten Sie, dass je Türe 2 Scharniere mit und ein Scharnier ohne Dämpfer eingesetzt werden.
- 2.) Montieren sie die Fronten am Korpus, beginnen sie mit dem obersten Scharnier.
- 3.) Schieben Sie die Schubladen auf die Schubladenführungen, beachten sie die Aushängesicherung.
- 4.) Nun können Sie die Griffe montieren.
- 5.) Die Fronten können mit den Stellschrauben der Scharniere ausgerichtet werden. Die Schubladen mit der Höheneinstellung an der Schubladenführung.